

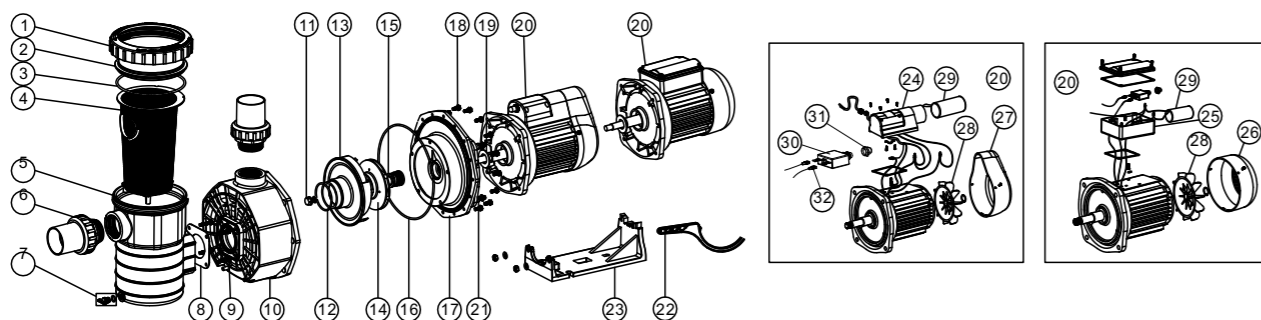
ЗАПЧАСТИ ДЛЯ SB

ВСАСЫВАЮЩЕЕ ОТВЕРСТИЕ ИЗ БАССЕЙНА ИЛИ ФИЛЬТРА

СЛИВНОЕ ОТВЕРСТИЕ В ФИЛЬТР ИЛИ БАССЕЙН

НАСОС МОЖЕТ КРЕПИТЬСЯ БОЛТАМИ К ФУНДАМЕНТУ ИЛИ КРОНШТЕЙНУ

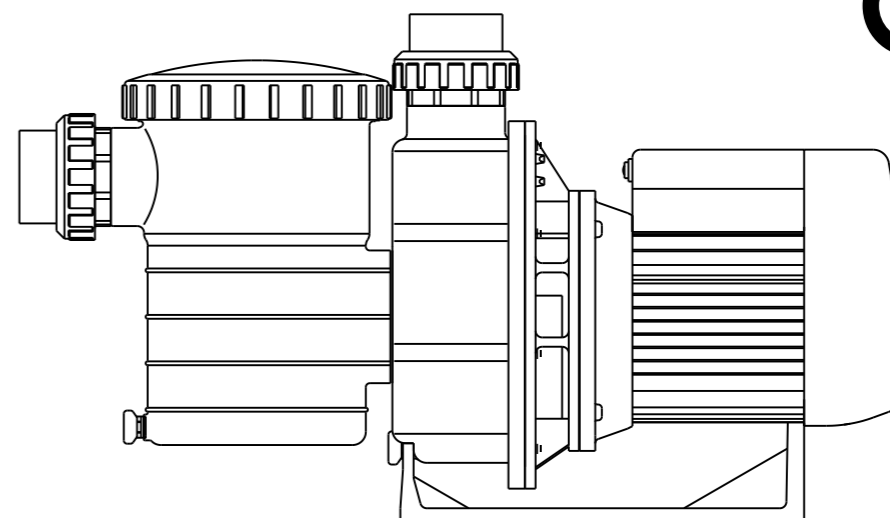
ВИНТЫ КОРПУСА НАСОСА



№ п/п	Номер	Описание	К-во	№ п/п	Номер	Описание	К-во
1	01021008	Гайка для крышки	1	20	89021601	Двигатель SB10 (380В/50Гц)	1
2	01041022	Прозрачная крышка	1	20	89021602	Двигатель SB15 (380В/50Гц)	1
3	02010248	Уплотнительное кольцо для крышки	1	20	89021603	Двигатель SB20 (380В/50Гц)	1
4	01111030	Корзина	1	20	89021604	Двигатель SB30 (380В/50Гц)	1
5	89021305	Корпус префильтра	1	20	89021501	Двигатель SB10 (110В/60Гц)	1
6	89280103	2.0" соединительная деталь	2	20	89021502	Двигатель SB15 (110В/60Гц)	1
7	89021307	Сливная заглушка с уплотнительным кольцом	1	20	89021503	Двигатель SB20 (110В/60Гц)	1
8	02011115	Квадратная прокладка	1	20	89021504	Двигатель SB30 (110В/60Гц)	1
9	03011083	Винт М6 x 30 для корпуса насоса	4	21	89021310	Болт для двигателя с шайбой	4
10	89021308	Корпус насоса	1	22	01021021	Ключ	1
11	89021309	Винт крыльчатки с уплотнительным кольцом	1	23	01111032	Основание с гайкой и шайбой для SB10/ SB15	1
12	02011108	Уплотнительное кольцо для диффузора	1	23	01111031	Основание с гайкой и шайбой для SB20/ SB30	1
13	01111015	Диффузор	1	24	89021312	Кабельная коробка для насоса серии SB 220В/50Гц; 220В/60Гц; 380В/50Гц.	1
14	01311001	Крыльчатка SB10 (110В/60Гц) и (220В/60Гц)	1	25	89021505	Кабельная коробка для насоса SB 110В/60Гц	1
14	01311002	Крыльчатка SB20 (110В/60Гц) и (220В/60Гц)	1	26	01031001	Крышка вентилятора для SB20/ SB30	1
14	01311003	Крыльчатка SB20 (220В/50Гц) и (380В/50Гц)	1	26	01031002	Крышка вентилятора для SB10/ SB15	1
14	01311004	Крыльчатка SB10 (220В/50Гц) и (380В/50Гц) / SB15 (110В/60Гц) и (220В/60Гц)	1	27	01031008	Крышка вентилятора для SB20/ SB30	1
14	01311005	Крыльчатка SB15 (220В/50Гц) и (380В/50Гц) / SB30 (110В/60Гц) и (220В/60Гц)	1	27	01031009	Крышка вентилятора для SB10/ SB15	1
14	01311006	Крыльчатка SB30 (220В/50Гц) и (380В/50Гц)	1	28	01031007	Вентилятор для SB10/ SB15	1
15	E020001	3/4" герметичное уплотнение	1	28	01031006	Вентилятор для SB20/ SB30	1
16	02011093	Кольцевое уплотнение для фланца	1	29	04016014	Конденсатор для SB10/ SB15 (220В/50Гц) (220В/60Гц)	1
17	01021013	Фланец насоса	1	29	04016015	Конденсатор для SB20 (220В/50Гц) (220В/60Гц)	1
18	03011080	Шестигранный болт М6x15	16	29	04016016	Конденсатор для SB30 (220В/50Гц) (220В/60Гц)	1
19	02011096	Кольцо двигателя	1	29	04016022	Конденсатор для SB10/ SB15 (110В/60Гц)	1
20	89021301A	Двигатель SB10 (220В/50Гц)	1	29	04016023	Конденсатор для SB20/ SB30 (110В/60Гц)	1
20	89021302	Двигатель SB15 (220В/50Гц)	1	30	04015042	Переключатель перегрузки PE77-6A/250ВАС для SB10	1
20	89021303	Двигатель SB20 (220В/50Гц)	1	30	04015015	Переключатель перегрузки PE77-8A/250ВАС для SB15	1
20	89021304	Двигатель SB30 (220В/50Гц)	1	30	04015012	Переключатель перегрузки PE77-10A/250ВАС для SB20	1
20	89021401	Двигатель SB10 (220В/60Гц)	1	30	04016037	Переключатель перегрузки PE77-13A/250ВАС для SB30	1
20	89021402	Двигатель SB15 (220В/60Гц)	1	31	02021039	Крышка для переключателя перегрузки	1
20	89021403	Двигатель SB20 (220В/60Гц)	1	32	04014018	Изолирующий фитинг для переключателя	1
20	89021404	Двигатель SB30 (220В/60Гц)	1				

Центробежный насос серии SB

Инструкции по установке и эксплуатации



МОНТАЖ

Проводить установку насоса и монтаж проводки должен только квалифицированный персонал.

ВАЖНО!

Примечание для электриков: Насосы EMAUX должны подключаться к сети электропитания через утвержденный контактор.

Место для установки насоса должно :

- ❖ быть твердым, жестким, устойчивым к вибрации.
- ❖ позволять использование короткой прямой всасывающей трубы (для снижения потерь на трение); не устанавливайте насос на высоте более 3 м над уровнем воды.
- ❖ позволять установку запорных клапанов в нагнетательных и всасывающих трубопроводах.
- ❖ иметь дренажные отверстия для предотвращения затопления.
- ❖ быть защищенным от избытка влаги.
- ❖ иметь свободный доступ для обслуживания насоса и трубопроводов.

ПРИМЕЧАНИЕ: Всасывающие и напорные соединения насоса формованы в резьбовых упорах. НЕ пытайтесь вкрутить трубу за пределы этих упоров.

ЭКСПЛУАТАЦИЯ

▲ **НИКОГДА** не используйте насос на сухую! Это может привести к повреждению уплотнений, что приведет к утечке и затоплению! Перед запуском двигателя заполните насос водой.

▲ Перед тем, как снять крышку:
▲ **ВЫКЛЮЧИТЕ НАСОС** перед началом работы.
ПЕРЕКРОЙТЕ КЛАПАНЫ на всасывающей и напорной трубах.
ПОЛНОСТЬЮ СПУСТИТЕ ДАВЛЕНИЕ в насосе и трубопроводе.
НИКОГДА не затягивайте и не ослабляйте хомуты во время работы насоса!

▲ Не пытайтесь препятствовать всасыванию насоса! Это может привести к серьезным травмам и смерти. Маленькие дети в бассейне должны **ВСЕГДА** быть под пристальным наблюдением взрослых.

Заполнение насоса:

- ❖ Сбросьте давление в системе фильтрации и трубопроводе: см. Руководство по эксплуатации фильтра.
- ❖ Если система всасывания находится ниже уровня воды, насос заполняется после открытия всасывающего и напорного клапанов.
- ❖ Если система всасывания находится выше уровня воды, снимите крышку префильтра, заполните префильтр и насос водой.
- ❖ Очистите и проверьте уплотнительное кольцо, установите его на префильтр.
- ❖ Установите крышку префильтра и ручку на крышке, затяните поворотом ручки по часовой стрелке.

ПРИМЕЧАНИЕ: Затяните крышку префильтра вручную!

ТЕХОБСЛУЖИВАНИЕ

Единственное необходимое периодическое техническое обслуживание насоса - это осмотр / очистка корзины префильтра. Мусор, собирающийся в корзине, затрудняет поток воды через насос. Для очистки префильтра следуйте инструкциям ниже:

- 1) Перед началом работы остановите насос, закройте всасывающий и напорный клапаны и сбросьте давление в системе.
- 2) Снимите крышку префильтра (поверните против часовой стрелки).
- 3) Снимите и очистите корзину префильтра. Убедитесь, что все отверстия чистые, промойте корзину водой и установите в префильтр большим отверстием напротив подсоединения трубы (между направляющими ребрами). Если корзина префильтра установлена неправильно, вы не сможете установить крышку.
- 4) Очистите и осмотрите уплотнительное кольцо; установите его на крышку префильтра.
- 5) Очистите канавку на корпусе префильтра и установите крышку. Затяните крышку вручную.
- 6) Заполните насос (см. инструкцию по заполнению выше).

ВНИМАНИЕ!



Опасность засасывания!
Может улавливать волосы или части тела, вызывая серьезные травмы или смерть. Не блокировать всасывание!

ОБСЛУЖИВАНИЕ И ЗАПЧАСТИ

За обслуживанием обратитесь к региональному представителю, поскольку его знание вашего оборудования делает его наилучшим квалифицированным источником информации. Закажите все запасные части через своего регионального представителя. При заказе запасных частей предоставьте следующую информацию:

- 1) Данные заводской таблички или серийный номер на маркировке.
- 2) Описание детали.

ПРИЧИНЫ НЕИСПРАВНОСТЕЙ

ДВИГАТЕЛЬ НЕ ЗАПУСКАЕТСЯ

- 1) Выключен автоматический переключатель
- 2) Перегорел предохранитель или сработало термореле
- 3) Заблокирован вал двигателя
- 4) Сгорела обмотка двигателя
- 5) Неисправен пусковой выключатель однофазного двигателя
- 6) Проводка отключена или неисправна
- 7) Низкое напряжение

НАСОС НЕ ДОСТИГАЕТ ПОЛНОЙ СКОРОСТИ

- 1) Низкое напряжение
- 2) Насос подключен к неправильному напряжению

ПЕРЕГРЕВАЕТСЯ ДВИГАТЕЛЬ (Срабатывает защита)

- 1) Низкое напряжение
- 2) Обмотки двигателя подключены к неправильному напряжению на модели с двойным напряжением
- 3) Недостаточная вентиляция

НАСОС НЕ КАЧАЕТ ВОДУ

- 1) Насос не заполнен
- 2) Закрыт клапан на всасывающей или напорной линии
- 3) Утечка или засасывание воздуха в систему
- 4) Засорена крыльчатка

УТЕЧКА ВОДЫ ПО ВАЛУ

- 1) Необходимо заменить уплотнение вала

НИЗКАЯ ПРОИЗВОДИТЕЛЬНОСТЬ НАСОСА

- 1) Частично закрытый клапан на всасывающей или напорной линии.
- 2) Засор на всасывающей или напорной линии.
- 3) Слишком маленький диаметр всасывающей или напорной линии.
- 4) Засорена корзина скиммера или волосы в префильтре
- 5) Загрязнен фильтр
- 6) Засорена крыльчатка

ВЫСОКОЕ ДАВЛЕНИЕ В НАСОСЕ

- 1) Частично закрытый клапан на всасывающей или напорной линии
- 2) Слишком маленький диаметр напорной линии
- 3) Загрязнен фильтр

ШУМНАЯ РАБОТА НАСОСА И МОТОРА

- 1) Засорена корзина скиммера или волосы в префильтре
- 2) Изношены подшипники двигателя
- 3) Клапан на всасывающей линии частично закрыт
- 4) Частично засорена всасывающая линия
- 5) Вакуумный шланг забит или слишком мал
- 6) Насос не прочно установлен

ПУЗЫРЬКИ ВОЗДУХА НА ВПУСКЕ

- 1) Воздух попадает в линию всасывания на соединениях или клапане
- 2) Уплотнительное кольцо крышки префильтра нуждается в очистке
- 3) Низкий уровень воды в бассейне

ПРИМЕЧАНИЕ: если рекомендации по устранению неполадок данного руководства не решают вашу проблему (проблемы), обратитесь за помощью к региональному представителю.